

DRINKS | Arrières de bar

ARRIÈRES DE BAR ► PORTES À CHARNIÈRES

BBC 138

CUSTOMIZATION AVAILABLE
PERSONALIZZAZIONE DISPONIBILE

+1° | +10°

40 mm | M1 | -1°C / +5°C | ENERGY CLASS A | 3 | +25°C/60RH

GAS R600a | LED



CARACTÉRISTIQUES GÉNÉRALES

- Arrières de bar portes à charnières N° 1 (Hauteur 900mm)
- Aluminium pour la face interne et acier laqué en noir pour la face externe
- Finition de l'article: brillante et hauteur totale 900 mm
- Évaporateur à tubulure intégrée avec un système de refroidissement assisté par ventilateur
- Cycle de dégivrage automatique par arrêt du compresseur
- Agent moussant : Cyclopentane (40 mm par côté)
- Thermostat numérique
- Porte à fermeture automatique
- Joint d'étanchéité amovible
- Clavettes réglables : 2 pièces
- Verre de sécurité trempé
- Serrure montée de série
- Lampe LED interne horizontale
- Pieds réglables N° 4
- Classe énergétique: A

DÉTAILS

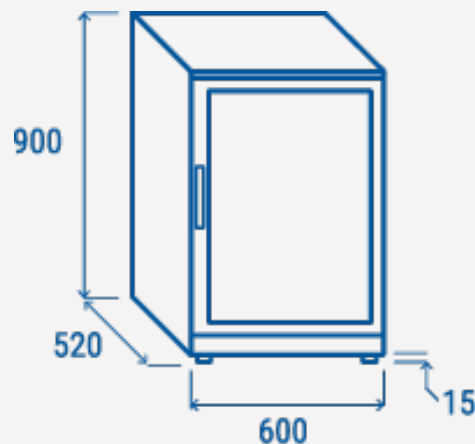
Ventilateur d'assistance interne | Lampe LED interne | Thermostat numérique

Serrure montée de série

SPÉCIFICATIONS TECHNIQUES

Capacité	133 L
Température	M1 (-1° ~ +5°)
Consommation	1.54 kWh/24h
Puissance nominale	180 W
Niveau de bruit	55 dB(A)
Poids net	44 Kg
Poids brut	50.5 Kg
Dimensions extérieures (LxPxH mm)	600x520x900
Dimensions internes (LxPxH mm)	520x420x750
Dimensions de l'emballage (LxPxH mm)	650x570x980
Quantités de chargement 20'/40'/40'HQ	70/144/144

DIMENSIONS DU PRODUIT



CERTIFICATIONS

CE RoHS

